

RAPISCAN 627DV

ДВУХГЕНЕРАТОРНАЯ РЕНТГЕНТЕЛЕВИЗИОННАЯ СИСТЕМА
ДЛЯ ДОСМОТРА КРУПНОГАБАРИТНОГО БАГАЖА И НЕБОЛЬШИХ ГРУЗОВ

ТЕХНОЛОГИЯ
ТРЕХПРОЕКЦИОННОГО
ПОСТРОЕНИЯ ИЗОБРАЖЕНИЙ
ЭФФЕКТИВНЫХ ДОСМОТРА
СЛОЖНЫХ ПОСЫЛОК
РЕНТАБЕЛЬНОСТЬ

СТАНДАРТНЫЕ ВОЗМОЖНОСТИ

- Многоэнергетическая технология построения изображения (4 цвета)
- Просмотр предыдущей / следующей сумки
- Автоматическое архивирование изображений
- Программируемые кнопки обработки изображения
- Счетчик багажа
- Отображение даты / времени
- Индикатор поиска
- Источник бесперебойного питания
- Плоский ЖК-монитор
- Многоязычная поддержка

СТАНДАРТНЫЕ ФУНКЦИИ ОБРАБОТКИ ИЗОБРАЖЕНИЯ

- Функция Crystal Clear™
- Просмотр в черно-белом режиме
- Разделение органических/неорганических материалов
- Инверсное изображение
- Высокое проникновение
- Изменяемое выделение цветов
- Малое проникновение
- Выделение контуров предметов
- Изменяемое цветное разделение
- Регулируемая гамма
- Изменяемое разделение материалов с различной плотностью
- Непрерывное динамическое увеличение и панорамирование
- Масштабирование (до 64x)



Размер досмотрового туннеля
(ШИРИНА И ВЫСОТА): 1000 x 1000 мм

РЕНТГЕНТЕЛЕВИЗИОННАЯ СИСТЕМА С РАЗМЕРОМ ТУННЕЛЯ 1000 ММ X 1000 ММ РАЗРАБОТАНА ДЛЯ ДОСМОТРА БАГАЖА И ПОСЫЛОК В ПУНКТАХ ТАМОЖЕННОГО КОНТРОЛЯ, ПРОВЕРКИ АВИАЦИОННЫХ ГРУЗОВ И СКАНИРОВАНИЯ ИНЫХ ОБЪЕКТОВ В ЦЕЛЯХ ОБЕСПЕЧЕНИЯ БЕЗОПАСНОСТИ МЕСТ МАССОВОГО ПРЕБЫВАНИЯ ЛЮДЕЙ.

Установка Rapiscan 627DV была одобрена и включена в список сертифицированных технологий досмотра авиационного багажа Управления Транспортной Безопасности США и программу обеспечения безопасности авиагрузов Управления Транспорта Канады.

ОБНАРУЖЕНИЕ ВЗРЫВЧАТЫХ И НАРКОТИЧЕСКИХ ВЕЩЕСТВ

Программные функции Target™ и NARCScan™ повышают эффективность работы сотрудников безопасности, обеспечивая автоматическое обнаружение взрывчатых и наркотических веществ на рентгеновском изображении посредством анализа массы, размеров и атомного числа предметов.

ФУНКЦИЯ DARC ALARM

Инновационный алгоритм обнаружения Rapiscan позволяет лучше идентифицировать детали изображения сканируемого объекта в областях с повышенной плотностью. Система DARC ALARM была разработана компанией Rapiscan в тесном сотрудничестве с Департаментом Транспорта Великобритании: совместно были проведены соответствующие испытания и проверки эффективности нового алгоритма обнаружения.

СООТВЕТСТВИЕ НОРМАТИВАМ

Rapiscan 627DV полностью соответствует обязательным нормативам Европейского Союза (ЕС) № 300/2008, (EU) № 2015/1998 и Решению Комиссии C (2015)8005 по обеспечению авиационной безопасности.

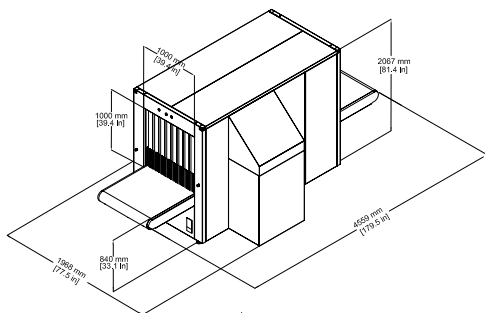
ПРОСТОТА ИСПОЛЬЗОВАНИЯ ОБЕСПЕЧИВАЕТ ВЫСОКУЮ ПРОПУСКНУЮ СПОСОБНОСТЬ

При наличии более 13 инструментов обработки изображения и алгоритмов обнаружения угроз система позволяет оператору быстрее и эффективнее идентифицировать потенциально опасные и запрещенные предметы и вещества.

ПЕРЕДОВАЯ ТЕХНОЛОГИЯ ДВУХПРОЕКЦИОННОГО ПОСТРОЕНИЯ ИЗОБРАЖЕНИЯ

В соответствии с требованиями авиационной безопасности США и ЕС, на установке 627DV используется технология досмотра багажа с двух разных ракурсов: система создает одновременно два изображения (вертикальную и горизонтальную проекцию) сканируемого объекта. Это обеспечивает более детальное отображение предметов, тем самым устраняя необходимость в изменении положения багажа и повторном сканировании, позволяя быстрее и эффективнее идентифицировать угрозы.

RAPISCAN 627DV



ФИЗИЧЕСКИЕ ХАРАКТЕРИСТИКИ

Габариты:	Длина 4,559 мм Ширина 1,968 мм Высота 2,067 мм
Размер туннеля:	1000 мм (Ш) x 1000 мм (В)
Скорость конвейера:	0,20 м/сек
Максимальная нагрузка:	200 кг распределённые равномерно
Высота конвейера:	840 мм
Масса (прибл.):	Нетто: 1,653 кг
Питание:	115/230 В переменного ± 10%, 60/50 Гц

КЛАСС ЗАЩИТЫ

Система: IP 20
Панель управления оператора: IP 4³

ГЕНЕРАТОР РЕНТГЕНОВСКОГО ИЗЛУЧЕНИЯ И ХАРАКТЕРИСТИКИ ИЗОБРАЖЕНИЯ¹

Проникновение по стали:	30 мм (гарантировано), 28 мм (стандарт)
Разрешающая способность:	провод 40 AWG (гарантировано), 38 AWG (стандарт)
Охлаждение:	Герметичная масляная ванна с принудительным охлаждением
Анодное напряжение:	140 кВ (рабочее)
Ток трубки:	0,7 мА
Ориентация:	Вертикально и горизонтально

ОХРАНА ЗДОРОВЬЯ И БЕЗОПАСНОСТЬ ТРУДА

Вся продукция Rapiscan Systems соответствует действующим международным нормам в области охраны здоровья и безопасности труда, в том числе требованиям к рентгеновским системам Управления по санитарному надзору за качеством пищевых продуктов и медикаментов США (федеральный стандарт 21 CFR 1020.40), положениям Закона об охране здоровья и безопасности труда на рабочем месте 1974 года (статья 6) с учетом изменений, внесенных Законом о защите прав потребителей 1987 года. Максимальная утечка радиации на поверхности внешних панелей не превышает 0,1 мР/час (1 мкЗв/час). (Требования Управления по санитарному надзору за качеством пищевых продуктов и медикаментов применяются к системам, оснащенным приборами, контролирующими присутствие оператора.)

УСЛОВИЯ ЭКСПЛУАТАЦИИ

Температура хранения:	от -20° до 50° C
Рабочая температура:	от 0° C до 40° C
Относительная влажность:	5 - 95% без образования конденсата

НОРМАТИВНЫЕ ДОКУМЕНТЫ

- Сертифицирован на включение в список Технологий досмотра авиационного багажа Управления транспортной безопасности
- Одобрен к включению в программу обеспечения безопасности авиагрузов Управлением транспорта Канады
- Соответствие техническим нормам (ЕС) № 300/2008
- Соответствие техническим нормам (ЕУ) № 2015/1998
- Соответствие решениям ЕУ комиссий (ЕУ) С (2015) 8005
- Сертификат Французской Организации Гражданской Авиации

ОПЦИИ И АКСЕССУАРЫ

- Функция автоматического обнаружения взрывчатых веществ (Target™)
- Функция автоматического обнаружения наркотических средств (NARCSan™)
- Предупреждение о превышении порога плотности (DTA)
- Проекция изображения опасного предмета (TIP)
- Централизованное сетевое управление проекциями опасных предметов (TIPNet)
- Удаленный просмотр архивных изображений (NETView™)
- Система управления и связи операторов сетевой станции досмотра (NEXLink™)
- Сетевая станция отображения изображения (NDS)
- Автоматическое архивирование изображений
- Расширение архива изображений
- Программа обучения оператора (OTP)
- Ручное сканирование
- Коврик оператора
- Оптический сенсор присутствия оператора
- Авторизация с помощью смарт-карты
- Стабилизатор напряжения
- Аксессуары для конвейера
- Стойка управления оператора с регулируемой высотой подъема и наклоном
- Удаленная рабочая станция
- Поддержка универсального принтера

¹ Заявленные характеристики измерены тестовым набором для оценки изображения Rapiscan

² С опциональной сменной крышкой



ОПЦИЯ «ВЫСОКОЕ ПРОНИКНОВЕНИЕ» (НР) И ХАРАКТЕРИСТИКИ ИЗОБРАЖЕНИЯ¹

Проникновение по стали:	40 мм (гарантировано), 35 мм (стандарт)
Разрешающая способность:	провод 40 AWG (гарантировано), 38 AWG (стандарт)
Анодное напряжение:	160 кВ (рабочее)
Ток трубки:	1,0 мА
Ориентация:	Вертикально и горизонтально

+7 (495) 660-01-71
contact@wekey.ru
www.wekey.ru

Rapiscan
systems

