

# RAPISCAN 920CX

ВЫСОКОПРОИЗВОДИТЕЛЬНАЯ  
РЕНТГЕНОВСКАЯ СИСТЕМА

ВЫСОКОЕ  
ПРОСТРАНСТВЕННОЕ  
РАЗРЕШЕНИЕ  
И ПРОНИКАЮЩАЯ  
СПОСОБНОСТЬ

ОБНАРУЖЕНИЕ ВЗРЫВЧАТЫХ  
И НАРКОТИЧЕСКИХ ВЕЩЕСТВ

ОПТИМИЗАЦИЯ  
ИЗОБРАЖЕНИЙ  
С НИЗКОЙ ПЛОТНОСТЬЮ

ВОЗМОЖНОСТЬ  
ОРГАНИЗАЦИИ СТАНЦИЙ  
УДАЛЕННОГО ДОСМОТРА  
И ДРУГИХ  
СЕТЕВЫХ РЕШЕНИЙ

NEW



Размер досмотрового туннеля  
(ШИРИНА И ВЫСОТА): 640 x 420 мм

НОВАЯ ВЫСОКОПРОИЗВОДИТЕЛЬНАЯ РЕНТГЕНОВСКАЯ СИСТЕМА  
920CX С РАЗМЕРОМ ТУННЕЛЯ 620 X 420 (ММ) И ЛУЧШИМИ  
В СВОЕМ КЛАССЕ КАЧЕСТВОМ ИЗОБРАЖЕНИЙ  
И ВОЗМОЖНОСТЯМИ ОБНАРУЖЕНИЯ УГРОЗ.

## ОБНАРУЖЕНИЕ ВЗРЫВЧАТЫХ И НАРКОТИЧЕСКИХ ВЕЩЕСТВ

Target и NARCSan позволяют обнаруживать самые разные взрывчатые и наркотические вещества в реальном времени, в процессе сканирования выделяя потенциальную угрозу на рентгеновском изображении. Алгоритмы обнаружения Rapiscan® Systems разработаны в соответствии с нормативно одобренными методами анализа веществ.

## СООТВЕТСТВИЕ НОРМАТИВАМ

Характеристики системы 920CX полностью соответствуют обязательным регламентам (ЕС) № 300/2008, (ЕС) № 185/2010 и решению комиссии C(2010)774 для авиационной безопасности в Европейском Союзе.

## 4-ЦВЕТНОЕ ФОРМИРОВАНИЕ ИЗОБРАЖЕНИЙ SPECTRUM

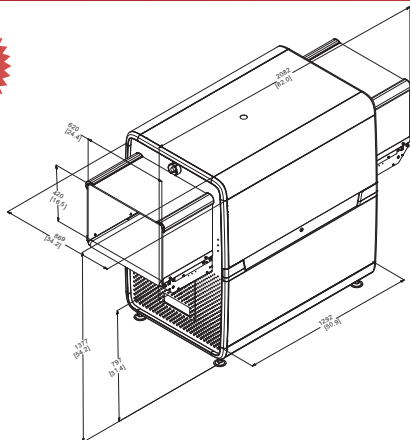
В настоящий момент система 920CX выводит изображения в классическом 4-цветном и новом Spectrum 4-цветном (SP4) режиме отображения. Благодаря более быстрой и точной идентификации угроз повышается уровень безопасности и производительность системы.

## ПАРАЛЛЕЛЬНЫЙ РЕЖИМ Z<sub>EFF</sub>

Данная опция помогает операторам быстро и точно идентифицировать органические вещества как в интервальном режиме, в котором зоны выделяются по выбранным оператором Z-эффективным номерам 7, 8 или 9, так в интерактивном режиме, что дает оператору возможность отображать Z-эффективный номер во всех областях досматриваемого предмета по заданному значению пикселя.

ДОСМОТР БАГАЖА, ПОСЫЛОК И ГРУЗОВ

# RAPISCAN 920CX



## ФИЗИЧЕСКИЕ ХАРАКТЕРИСТИКИ<sup>1</sup>

Габариты:	Длина 2082 мм Ширина 869 мм Высота 1377 мм
Размер туннеля:	620 мм (Ш) x 420 мм (В)
Скорость конвейера:	0,20 м/сек
Максимальная нагрузка:	165 кг
Высота конвейера:	797 мм
Масса (прибл.):	Нетто: 537 кг
Питание:	100/110/120/200/208 /220/230/240 В переменного тока ±10 %

## ГЕНЕРАТОР РЕНТГЕНОВСКОГО ИЗЛУЧЕНИЯ И ХАРАКТЕРИСТИКИ ИЗОБРАЖЕНИЯ<sup>2</sup>

Проникновение по стали:	44 мм (гарантировано), 42 мм (стандарт)
Разрешающая способность:	провод 44 AWG (гарантировано), 42 AWG (стандарт)
Анодное напряжение:	160 кВ (рабочее)
Ориентация:	Диагонально вверх

## ОПЦИЯ ВЫСОКОЙ СКОРОСТИ

Пространственное разрешение:	0,8 мм (по горизонтали и вертикали)
Скорость конвейера:	0,35 м/с

## УСЛОВИЯ ЭКСПЛУАТАЦИИ

Температура хранения:	от -20 °С до 50 °С
Рабочая температура:	от 0° С до 40° С
Относительная влажность:	5 - 95% без образования конденсата

## НОРМАТИВНЫЕ ДОКУМЕНТЫ

- \* Соответствие регламенту (ЕС) № 300/2008
- \* Соответствие регламенту (ЕС) № 185/2010
- \* Соответствие решению комиссии ЕС C(2010) 774
- \* Одобрено Министерством транспорта Соединенного Королевства (DfT) TIP

## ОПЦИИ И АКСЕССУАРЫ

- Автоматическое выделение взрывчатых, наркотических веществ и областей с аномальной плотностью
- Режим отображения Spectrum 4
- 17 функций обработки изображений
- Улучшение визуализации участков с низкой плотностью SINERGY
- Параллельный режим Z-effective
- Функция CrystalClear™
- Автоматическое архивирование изображений
- Сертифицированная ЕС библиотека TIP
- Удаленный мониторинг состояния системы
- Удаленный просмотр архивов
- Возможность организации сетевых станций удаленного досмотра
- Совместимость с системой возврата лотков
- 13 языков
- 64-битная операционная система Windows 10

<sup>1</sup> Приблизительные значения

<sup>2</sup> Заявленные характеристики, измеренные с помощью контрольного комплекта Rapiscan



+7 (495) 660-01-71  
contact@wekey.ru  
www.wekey.ru

Rapiscan  
systems

