

HARDENED MOBILETRACE®

ДЕТЕКТОР УГРОЗ ДЛЯ РАБОТЫ В НЕБЛАГОПРИЯТНОЙ СРЕДЕ

ОБНАРУЖИВАЕТ БОЕВЫЕ ОТРАВЛЯЮЩИЕ ВЕЩЕСТВА, ТОКСИЧНЫЕ ПРОМЫШЛЕННЫЕ ХИМИКАТЫ, ВЗРЫВЧАТЫЕ И НАРКОТИЧЕСКИЕ ВЕЩЕСТВА, ПРЕКУРСОРЫ, И МАРКЕРЫ

ПРЕДНАЗНАЧЕН ДЛЯ РАБОТЫ В НЕБЛАГОПРИЯТНОЙ СРЕДЕ (ПРИ ЭКСТРЕМАЛЬНЫХ ТЕМПЕРАТУРАХ, ПЫЛИ, ВЛАЖНОСТИ, СОЛЯНОМ ТУМАНЕ И ДОЖДЕ)

УСТОЙЧИВ К УДАРАМ И ВИБРАЦИЯМ

Мы знаем, что ваши задачи постоянно меняются, и условия, в которых вы работаете, сложны и непредсказуемы. Hardened MobileTrace® может помочь вам повысить безопасность и обеспечить успешное выполнение поставленных задач.

Hardened MobileTrace® был разработан с целью использования передовой технологии обнаружения в неблагоприятных условиях эксплуатации (в боевых действиях, при экстремальных температурах, повышенной влажности и т.д.).

Это лёгкий портативный блок, оборудованный сенсорным экраном для работы при дневном освещении, для четкого и немедленного просмотра результатов при всех условиях освещения. Пользователи, ранее работающие с другими устройствами Rapiscan® Systems, найдут понятное ПО и инструкции, легко узнают понятное программное обеспечение и инструкции, которые являются общими для пользовательских интерфейсов во многих детекторах веществ Rapiscan® Systems.



HARDENED MOBILETRACE®, РАЗРАБОТАННЫЙ НА ОСНОВЕ ПРОВЕРЕННЫХ В БОЕВЫХ ДЕЙСТВИЯХ ТЕХНОЛОГИЙ ОБНАРУЖЕНИЯ ВЗРЫВЧАТЫХ И НАРКОТИЧЕСКИХ ВЕЩЕСТВ, ПРЕДНАЗНАЧЕН ДЛЯ ИСПОЛЬЗОВАНИЯ ДАЖЕ В НЕБЛАГОПРИЯТНОЙ СРЕДЕ. СИСТЕМА ПРОТЕСТИРОВАНА В СООТВЕТСТВИИ С ВОЕННЫМИ И ГОСУДАРСТВЕННЫМИ СТАНДАРТАМИ И ИМЕЕТ РАСШИРЕННЫЕ ВОЗМОЖНОСТИ ДЛЯ ОБНАРУЖЕНИЯ БОЕВЫХ ОТРАВЛЯЮЩИХ ВЕЩЕСТВ И ТОКСИЧНЫХ ПРОМЫШЛЕННЫХ ХИМИКАТОВ.

РАЗРАБОТАН ДЛЯ ИСПОЛЬЗОВАНИЯ В НЕБЛАГОПРИЯТНОЙ СРЕДЕ

Порты и граница
Военные объекты
Правоохранительные органы

ПОВЫШЕННАЯ ПРОЧНОСТЬ

Протестирован в соответствии с MIL-STD-810-G/
Класс защиты IP54
Диапазон рабочих температур: от -20° C до 55° C (от -4° F до 131° F)
Диапазон влажности: 0 – 65% RH без образования конденсата
Устойчив к воздействию соляного тумана
Протестирован на ударопрочность и вибрации

ПОРТАТИВНОСТЬ

Малый вес.
Две батареи для шести часов непрерывной работы
Внутренние резервные батареи для обеспечения «горячей замены»

ТОЧНОСТЬ

Количество ложных срабатываний < 2%.
Результаты подтверждены в независимых лабораториях

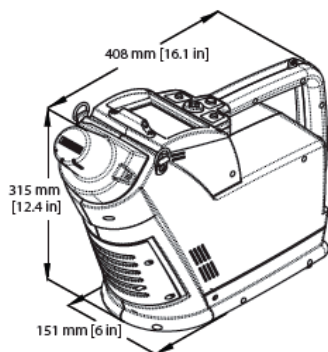
РАСШИРЕННАЯ ВОЗМОЖНОСТЬ ОБНАРУЖЕНИЯ ВЕЩЕСТВ

Протестирована и сертифицирована в государственных и независимых лабораториях
Библиотека БОВ: общедовитого, кожно-нарывного и нервно-паралитического действия
Библиотека ТПХВ, включая хлориды, цианиды, кислоты и аммиаки

ПРОСТОТА ИСПОЛЬЗОВАНИЯ

Экран с возможностью чтения при дневном свете (800 нит)
Простой пользовательский интерфейс и интуитивное меню
Техническая поддержка сервисных специалистов на объекте эксплуатации или по e-mail 24/7
Эргономичен и пригоден для использования в качестве средства индивидуальной защиты высокопоставленных персон

HARDENED MOBILETRACE®



ФИЗИЧЕСКИЕ ХАРАКТЕРИСТИКИ

Габариты: Длина: 438 мм, Ширина: 159 мм, Высота: 324 мм
Масса: Нетто: 5,4 кг с батарей

ТЕХНИЧЕСКИЕ ХАРАКТЕРИСТИКИ

Тип детектора: Спектрометр подвижности ионов (Ion Trap Mobility Spectrometer); источник никель-63 интенсивностью 10 милликюри (370 МБк)

Время анализа: Менее 12 секунд
Сбор образцов: Частицы и (или) пары
Время прогрева (первоначальное/ежедневное): 24 часа/30 минут
Рабочая температура: от - 20° С до 55° С,
Характеристики источника питания: Внешний источник питания переменный/постоянный, адаптер к автомобильному аккумулятору, основная батарея
Компьютер: Windows® CE 5.0, 1 Gb, компактный флеш-диск
Дисплей: 3,5 дюйма (8,9 см), цветной жидкокристаллический, 800 нит
Режимы обнаружения: Взрывчатые и наркотические вещества, токсичные промышленные химикаты, боевые отравляющие вещества
Окружающая среда: IP54, MIL-STD-810-G; устойчивость к действию потоков пыли, дождя, соляного тумана, вибраций и физических ударов.

Ввиду непрерывного развития наших продуктов Rapiscan® Systems оставляет за собой право изменять спецификации без предупреждения. Рисунки продуктов приводятся только для общего сведения.

Rapiscan® Systems имеет сертификат ISO9001:2008



Certified to
AS9100C



Product Right.

+7 (495) 660-01-71
contact@wekey.ru
www.wekey.ru

Rapiscan®
systems

