

RAPISCAN 922CX

ВЫСОКОПРОИЗВОДИТЕЛЬНАЯ
РЕНТГЕНОВСКАЯ СИСТЕМА

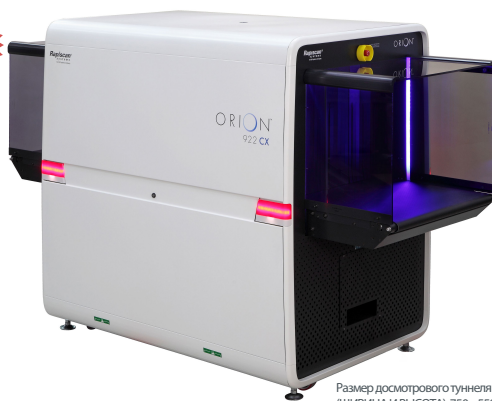
ВЫСОКОЕ
ПРОСТРАНСТВЕННОЕ
РАЗРЕШЕНИЕ И
ПРОНИКАЮЩАЯ
СПОСОБНОСТЬ

ОБНАРУЖЕНИЕ ВЗРЫВЧАТЫХ
И НАРКОТИЧЕСКИХ ВЕЩЕСТВ

ОПТИМИЗАЦИЯ
ИЗОБРАЖЕНИЙ С НИЗКОЙ
ПЛОТНОСТЬЮ

ВОЗМОЖНОСТЬ
ОРГАНИЗАЦИИ СТАНЦИЙ
УДАЛЕННОГО ДОСМОТРА И
ДРУГИХ СЕТЕВЫХ РЕШЕНИЙ

NEW



Размер досмотрового туннеля
(ШИРИНА И ВЫСОТА): 750 x 550 мм

НОВАЯ ВЫСОКОПРОИЗВОДИТЕЛЬНАЯ РЕНТГЕНОВСКАЯ СИСТЕМА 922CX С ТУННЕЛЕМ 750 X 550 (ММ) И ЛУЧШИМ В СВОЕМ КЛАССЕ КАЧЕСТВОМ ИЗОБРАЖЕНИЙ И ПРЕВОСХОДНЫМИ ВОЗМОЖНОСТЯМИ ОБНАРУЖЕНИЯ. СИСТЕМА ОПТИМАЛЬНО ПОДХОДИТ ДЛЯ ДОСМОТРА КРУПНОГАБАРИТНОГО БАГАЖА И ПОСЫЛОК НА КОНТРОЛЬНО-ПРОПУСКНЫХ ПУНКТАХ.

ОБНАРУЖЕНИЕ ВЗРЫВЧАТЫХ И НАРКОТИЧЕСКИХ ВЕЩЕСТВ

Target и NARCScan позволяют обнаруживать самые разные взрывчатые и наркотические вещества в реальном времени, в процессе сканирования выделяя потенциальную угрозу на рентгеновском изображении. Алгоритмы обнаружения Rapiscan® System разработаны в соответствии с нормативно одобренными методами анализа веществ.

СООТВЕТСТВИЕ НОРМАТИВАМ

Характеристики системы 922CX полностью соответствуют обязательным регламентам (ЕС) № 300/2008, (ЕС) № 185/2010 и решению комиссии C(2010)774 для авиационной безопасности в Европейском Союзе.

4-ЦВЕТНОЕ ФОРМИРОВАНИЕ ИЗОБРАЖЕНИЙ SPECTRUM

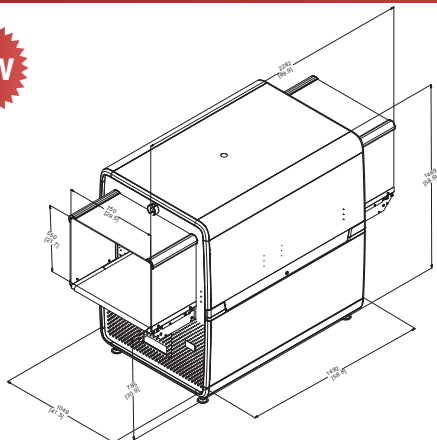
В настоящий момент система 922CX выводит изображения в классическом 4-цветном и новом Spectrum 4-цветном (SP4) режиме отображения. Благодаря более быстрой и точной идентификации угроз повышается уровень безопасности и производительность системы.

ПАРАЛЛЕЛЬНЫЙ РЕЖИМ Z_{EFF}

Данная опция помогает операторам быстро и точно идентифицировать органические вещества как в интервальном режиме, в котором зоны выделяются по выбранным оператором Z-эффективным номерам 7, 8 или 9, так и в интерактивном режиме, что дает оператору возможность отображать Z-эффективный номер во всех областях досматриваемого предмета по значению пикселя. Аппараты семейства RAPISCAN™ являются единственными системами, поддерживающими как интервальный, так и интерактивный режимы.

ДОСМОТР БАГАЖА, ПОСЫЛОК И ГРУЗОВ

RAPISCAN 922CX



ФИЗИЧЕСКИЕ ХАРАКТЕРИСТИКИ¹

Габариты:	Длина 2282 мм Ширина 1049 мм Высота 1489 мм
Размер туннеля:	750 мм (Ш) x 550 мм (В)
Скорость конвейера:	0,20 м/сек
Максимальная нагрузка:	165 кг
Высота конвейера:	785 мм
Масса (прибл.):	Нетто: 628 кг 100/110/120/200/208 /220/230/240 В
Питание:	переменного тока $\pm 10\%$

ГЕНЕРАТОР РЕНТГЕНОВСКОГО ИЗЛУЧЕНИЯ И ХАРАКТЕРИСТИКИ ИЗОБРАЖЕНИЯ²

Проникновение по стали:	38 мм (гарантированно), 36 мм (стандарт)
Разрешающая способность:	провод 42 AWG (гарантированно), 41 AWG (стандарт)
Анодное напряжение:	160 кВ (рабочее)
Ориентация:	Диагонально вверх

ОПЦИЯ ВЫСОКОЙ СКОРОСТИ

Пространственное разрешение:	0,8 мм (по горизонтали и вертикали)
Скорость конвейера:	0,35 м/с

УСЛОВИЯ ЭКСПЛУАТАЦИИ

Температура хранения:	от -20 °C до 50 °C
Рабочая температура:	от 0° C до 40° C
Относительная влажность:	5 - 95% без образования конденсата

НОРМАТИВНЫЕ ДОКУМЕНТЫ

- Соответствие регламенту (ЕС) № 300/2008
- Соответствие регламенту (ЕС) № 185/2010
- Соответствие решению комиссии ЕС C(2010) 774
- Одобрено Министерством транспорта Соединенного Королевства (DfT) TIP

ОПЦИИ И АКСЕССУАРЫ

- Автоматическое выделение взрывчатых, наркотических веществ и областей с аномальной плотностью
- Режим отображения Spectrum 4
- 17 функций обработки изображений
- Улучшение визуализации участков с низкой плотностью SINERGY
- Параллельный режим Z-effective
- Функция CrystalClear™
- Автоматическое архивирование изображений
- Одобренная ЕС библиотека TIP
- Удаленный мониторинг состояния системы
- Удаленный просмотр архивов
- Сеть с несколькими системами оповещения
- Возможность создания сетевых станций удаленного досмотра
- Совместимость с системой возврата лотков
- 13 языков
- 64-битная операционная система Windows 10

¹ Приблизительные значения

² Заявленные характеристики, измеренные с помощью контрольного комплекта Rapiscan



+7 (495) 660-01-71
contact@wekey.ru
www.wekey.ru

Rapiscan
systems

