

Rapiscan 626XR

Rapiscan®
systems
An OSI Systems Company

ДОСМОТР БАГАЖА И ПОСЫЛОК

Досмотр крупного багажа и посылки

Малая опорная поверхность

Возможность подключения к
локальной сети

Рентабельность



Rapiscan 626XR имеет большой туннель размерами 950 мм (ширина) на 650 мм (высота) и может эффективно использоваться для досмотра крупного багажа, посылок, пакетов и предметов неправильной формы. Система оснащена удобным для загрузки конвейером, а небольшая площадь основания позволяет оптимально использовать пространство пункта досмотра.

Как и другие рентгеновские системы 600-й серии, Rapiscan 626XR монтируется на стандартной платформе, что значительно облегчает ее эксплуатацию и обслуживание, обладает функцией двухэнергетического построения изображения, имеет обтекаемый эргономичный дизайн и оснащена многофункциональным программным обеспечением Rapiscan OS600.

ПОДДЕРЖКА КЛИЕНТОВ

Наши специалисты обеспечивают быстрое, эффективное и индивидуальное обслуживание, которое превзойдет все ваши ожидания. Располагая запасом запчастей и квалифицированными специалистами во всех странах мира, компания Rapiscan Systems всегда готова предложить решение ваших проблем. Можете не сомневаться в этом. Контролируя время ответа на запрос, поставку запчастей и статус запроса, наши специалисты всегда нацелены на нужды клиента, обеспечивая постоянное совершенствование качества клиентской поддержки, продуктов и услуг.



Возможности и опции

Операционная система OS600: программное обеспечение Rapiscan OS600 имеет интуитивно понятный графический интерфейс пользователя, улучшенное качество изображения и расширенные возможности подключения к локальной сети.

Проекция изображения опасного предмета (TIP): программа TIP с регулируемой частотой вставляет цифровые изображения опасных предметов в обычный багаж. TIP – надежный метод оценки работы и повышения квалификации операторов, который предпочитают использовать регулирующие организации во всех странах мира.

Сеть проекции изображения опасного предмета (TIPNET): TIPNET – это защищенная высокоскоростная сеть, соединяющая все оснащенные TIP системы с центральной станцией.

Target: Target™ – разработанная Rapiscan Systems новейшая технология автоматического обнаружения опасных и запрещенных предметов. Программные алгоритмы Target обеспечивают выявление заданных материалов на рентгеновских изображениях посредством анализа массы, размеров и атомного числа предметов.

Программа обучения оператора (OTP): OTP – удобная прикладная программа, которая помогает пользователю изучить основные функции и возможности системы.

Предупреждение о высокой плотности (DTA): DTA генерирует визуальный сигнал тревоги, когда плотность отображаемого предмета превышает заданное пользователем пороговое значение.

ФИЗИЧЕСКИЕ ХАРАКТЕРИСТИКИ

Габариты: Длина: 3058 мм
Высота: 1658 мм
Ширина: 1329 мм
Размеры туннеля: 950 мм (Ш) x 650 мм (В)
Скорость конвейера: 0,20 м/сек
Максимальная нагрузка: 165 кг при равномерном распределении
Высота конвейера: 781 мм
Прибл. масса: Нетто: 850 кг
Питание: 115/230 В пер. тока +/- 10% / 60/50 Гц

ГЕНЕРАТОР РЕНТГЕНОВСКОГО ИЗЛУЧЕНИЯ И КАЧЕСТВО ИЗОБРАЖЕНИЯ

Проникновение по стали: 28 мм (гарантировано), 30 мм (стандарт)
Разрешающая способность: провод 38 AWG (гарантировано), 40 AWG (стандарт)
Разделение материалов: низкое Z, среднее Z, высокое Z с точностью до 0,5 Z (Z – атомное число)
Охлаждение генератора: герметичная масляная ванна с принудительной вентиляцией
Анодное напряжение: 140 кВ (рабочее)
Ток трубки: 0,7 мА
Ориентация: вертикально вверх

ОПЦИЯ «ВЫСОКОЕ ПРОНИКНОВЕНИЕ» (HP)

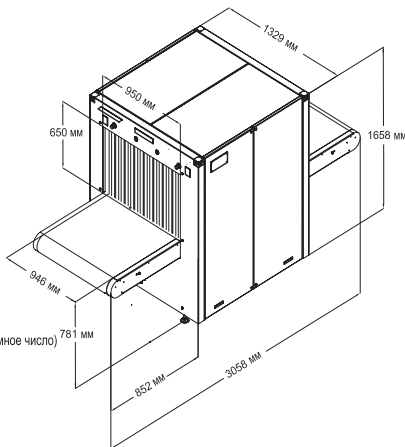
Проникновение по стали: 35 мм (гарантировано), 40 мм (стандарт)
Разрешающая способность: провод 38 AWG (гарантировано), 40 AWG (стандарт)
Анодное напряжение: 160 кВ (рабочее)
Ток трубки: 1,0 мА

УСЛОВИЯ ЭКСПЛУАТАЦИИ

Температура хранения: от -20 до 50°C
Рабочая температура: от 0 до 40°C
Относительная влажность: 5-95%, без образования конденсата

ОХРАНА ЗДОРОВЬЯ И БЕЗОПАСНОСТЬ ТРУДА

Вся продукция Rapiscan Systems соответствует действующим международным нормам в области охраны здоровья и безопасности труда, в том числе требованиям к рентгеновским системам Управления по санитарному надзору за качеством пищевых продуктов и медикаментов США (федеральный стандарт 21CFR 1020.40), положением Закона об охране здоровья и безопасности труда на рабочем месте 1974 года (статья 6) с учетом изменений, внесенных Законом о защите прав потребителей 1987 года. Максимальная утечка радиации на поверхности внешних панелей не превышает 0,1 мР/час (1 мкЗв/час). (Требования Управления по санитарному надзору за качеством пищевых продуктов и медикаментов применяются к системам, оснащенным приборами, контролирующими присутствие оператора.)



Сертифицировано в соответствии
с законом SAFETY



Сертифицировано по ISO 9001:2000

Ввиду постоянного совершенствования нашей продукции, Rapiscan Systems оставляет за собой право изменять технические характеристики без предварительного уведомления.

9150113-4

РОССИЯ
125993, г. Москва
ул. Правды 24, стр.4
Тел.: +7 (499) 409-59-72
E-MAIL:
info@wekey.ru
WEB:
www.wekey.ru

СОЕДИНЕННЫЕ ШТАТЫ АМЕРИКИ
3232 W. El Segundo Blvd.
Hawthorne, California 90250
UNITED STATES OF AMERICA
Тел: +1 310-978-1457
Факс: +1 310-349-2491
E-MAIL:
sales@rapiscansystems.com

ФИНЛЯНДИЯ
Nihtisillankuja 5, P.O. Box 174
FIN-02631 Espoo
FINLAND
Тел: +358 9 32941500
Факс: +358 9 32941302

ВЕЛИКОБРИТАНИЯ
X-Ray House
Bonehurst Road
Salfords
Surrey RH1 5GG
UNITED KINGDOM
Тел: +44 (0) 870-7774301
Факс: +44 (0) 870-7774302

ОАЭ
Dubai, P.O. Box 31582
UNITED ARAB EMIRATES
Тел: + 971 4 368-4449
Факс: + 971 4 361-9458

СТАНДАРТНЫЕ ВОЗМОЖНОСТИ	ОПЦИИ И АКСЕССУАРЫ
Многоэнергетическое построение изображения (4 цвета)	Интерактивная функция Target
Функция Crystal Clear («Кристально чисто»)	Сеть проециции изображения опасного предмета (TPNET)
Промостр в черно-белом режиме	Служебная станция отображения (NDS)
Разделение органических / неорганических материалов	Вход в систему с помощью смарт-карты
Негативное изображение	Стабилизатор напряжения
Высокое проникновение	Коврики оператора
Изменяемое выделение контуров	Удаленная рабочая станция
Изменяемое выделение цветом	Аксесуары для конвейера
Изменяемая гамма	ЭПТ-монитор, цветной, немерцающий
Изменяемое разделение материалов с различной плотностью	
Масштабирование (до 64x)	
Промостр изображения предыдущего багажа	
Ручное архивирование изображений	
Программируемые кнопки обработки изображений	
Счетчик багажа	
Отображение даты/времени	
Индикатор дополнительного досмотра	
ИБП (источник бесперебойного питания)	
Плоский ЖК-монитор	
Функция Target - технология помощи оператору	
Предупреждение о высокой плотности (DTA)	
Программа обучения оператора (ОТР)	
Автоматическое архивирование изображений	
Проеция изображения опасного предмета (TPP)	
Ручное свиворивание	