

# RAPISCAN 620XR

ПЕРЕДОВАЯ РЕНТГЕНТЕЛЕВИЗИОННАЯ СИСТЕМА ДЛЯ ПУНКТОВ ДОСМОТРА  
С ПРЕВОСХОДНЫМИ ХАРАКТЕРИСТИКАМИ И ИННОВАЦИОННЫМИ ФУНКЦИЯМИ

ВЫСОКОЭФФЕКТИВНОЕ  
СКАНИРОВАНИЕ В ПУНКТАХ  
ДОСМОТРА

СООТВЕТСТВИЕ  
МЕЖДУНАРОДНЫМ  
СТАНДАРТАМ

ВОЗМОЖНОСТЬ СЕТЕВОГО  
ПОДКЛЮЧЕНИЯ

## СТАНДАРТНЫЕ ВОЗМОЖНОСТИ

- Многоэнергетическая технология построения изображения (4 цвета)
- Просмотр предыдущей/ следующей сумки
- Автоматическое архивирование изображений
- Программируемые кнопки обработки изображения
- Счетчик багажа
- Отображение даты/времени
- Индикатор поиска
- Источник бесперебойного питания
- Плоский ЖК-монитор
- Многоязычная поддержка

## СТАНДАРТНЫЕ ФУНКЦИИ ОБРАБОТКИ ИЗОБРАЖЕНИЯ

- Функция Crystal Clear™
- Просмотр в черно-белом режиме
- Разделение органических/ неорганических материалов
- Инверсное изображение
- Высокое проникновение
- Изменяемое выделение цветов
- Малое проникновение
- Выделение контуров предметов
- Изменяемое цветное разделение
- Регулируемая гамма
- Изменяемое разделение материалов с различной плотностью
- Непрерывное динамическое увеличение и панорамирование
- Масштабирование (до 64x)



Размер досмотрового туннеля  
(ширина и высота): 620 x 420 мм

**СИСТЕМА RAPISCAN 620XR - НЕПРЕВЗОЙДЕННОЕ ОБНАРУЖЕНИЕ  
ОПАСНЫХ ПРЕДМЕТОВ И ЭКОНОМИЧЕСКИ ВЫГОДНАЯ  
СОВОКУПНАЯ СТОИМОСТЬ ЭКСПЛУАТАЦИИ.**

Инновационная конструкция 620XR обеспечивает сканирование в обоих направлениях, а ее настраиваемые опции, например, регулируемая панель управления оператора, делают систему удобной в эксплуатации. Система Rapiscan 620XR удовлетворяет самым строгим требованиям международных организаций – Управления Транспортной Безопасности США, Департамента Транспорта Великобритании, Французской Организации Гражданской Авиации и Управления Транспорта Канады.

## ОБНАРУЖЕНИЕ ВЗРЫВЧАТЫХ И НАРКОТИЧЕСКИХ ВЕЩЕСТВ

Программные функции Target™ и NARCSan™ повышают эффективность работы сотрудников безопасности, обеспечивая автоматическое обнаружение взрывчатых и наркотических веществ на рентгеновском изображении посредством анализа массы, размеров и атомного числа предметов.

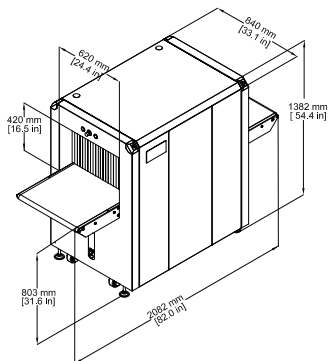
## ПРОСТОТА ИСПОЛЬЗОВАНИЯ ОБЕСПЕЧИВАЕТ ВЫСОКУЮ ПРОПУСКНУЮ СПОСОБНОСТЬ

При наличии более 13 инструментов обработки изображения и алгоритмов обнаружения угроз позволяет оператору быстрее и эффективнее идентифицировать опасные и запрещенные предметы и вещества.

## СООТВЕТСТВИЕ НОРМАТИВАМ

Система Rapiscan 620XR полностью соответствует нормативам Европейского Союза (ЕС) № 300/2008, (EU) № 2015/1998 и Решению. Комиссии С (2015)8005 по авиационной безопасности.

# RAPISCAN 620XR



## ФИЗИЧЕСКИЕ ХАРАКТЕРИСТИКИ

Габариты:	Длина 2,082 мм Ширина 840 мм Высота 1,382 мм
Размер туннеля:	620 мм (Ш) x 420 мм (В)
Скорость конвейера:	0,20 м/сек
Максимальная нагрузка:	165 кг
Высота конвейера:	803 мм
Масса (прибл.):	Нетто: 510 кг
Питание:	115/230 В переменного ± 10%, 60/50 Гц

## КЛАСС ЗАЩИТЫ

Система: IP 20
Панель управления оператора: IP 43 <sup>2</sup>

## ГЕНЕРАТОР РЕНТГЕНОВСКОГО ИЗЛУЧЕНИЯ И ХАРАКТЕРИСТИКИ ИЗОБРАЖЕНИЯ<sup>1</sup>

Проникновение по стали:	28 (гарантировано), 30 мм (стандарт)
Разрешающая способность:	провод 40 AWG (гарантировано), 38 AWG (стандарт)
Охлаждение:	Герметичная масляная ванна с принудительным охлаждением
Анодное напряжение:	160 кВ (рабочее)
Ток трубки:	0,7 мА
Ориентация:	Вертикально вверх

## ОХРАНА ЗДОРОВЬЯ И БЕЗОПАСНОСТЬ ТРУДА

Вся продукция Rapiscan Systems соответствует действующим международным нормам в области охраны здоровья и безопасности труда, в том числе требованиям к рентгеновским системам Управления по санитарному надзору за качеством пищевых продуктов и медикаментов США (федеральный стандарт 21 CFR 1020.40), положениям Закона об охране здоровья и безопасности труда на рабочем месте 1974 года (статья б) с учетом изменений, внесенных Законом о защите прав потребителей 1987 года. Максимальная утечка радиации на поверхности внешних панелей не превышает 0,1 мР/час (1 мкЗв/час). (Требования Управления по санитарному надзору за качеством пищевых продуктов и медикаментов применяются к системам, оснащенным приборами, контролирующими присутствие оператора.)

## УСЛОВИЯ ЭКСПЛУАТАЦИИ

Температура хранения:	от - 20° до 50° C
Рабочая температура:	от 0° C до 40° C
Относительная влажность:	5 - 95% без образования конденсата

## НОРМАТИВНЫЕ ДОКУМЕНТЫ

- Соответствие техническим нормам (ЕС) № 300/2008
- Соответствие техническим нормам (ЕУ) № 2015/1998
- Соответствие решениям ЕУ комиссий (ЕУ) С (2015) 8005
- Сертификат Французской Организации Гражданской Авиации

## СТАНДАРТНЫЕ ФУНКЦИИ

- Функция автоматического обнаружения взрывчатых веществ (Target™)
- Предупреждение о превышении порога плотности (DTA)
- Проекция изображения опасного предмета (TIP)
- Автоматическое архивирование изображений
- Программа обучения оператора (ОТР)

## ОПЦИИ И АКСЕССУАРЫ

- Функция автоматического обнаружения наркотических средств (NARCSan™)
- Централизованное сетевое управление проекциями опасных предметов (TIPNet)
- Удаленный просмотр архивных изображений (NETView™)
- Система управления и связи операторов сетевой станции досмотра (NEXLink™)
- Сетевая станция отображения изображения (NDS)
- Расширение архива изображений
- Ручное сканирование
- Коврик оператора
- Оптический сенсор присутствия оператора
- Авторизация с помощью смарт-карты
- Стабилизатор напряжения
- Аксессуары для конвейера
- Поддержка универсального принтера
- Панель управления оператора
- Улучшенный источник бесперебойного питания

<sup>1</sup> Заявленные характеристики измерены тестовым набором для оценки изображения Rapiscan

<sup>2</sup> С опциональной сменной крышкой



+7 (495) 660-01-71  
contact@wekey.ru  
www.wekey.ru

Rapiscan  
systems

