

# Rapiscan 624XR

**Rapiscan®**  
systems  
An OSI Systems Company

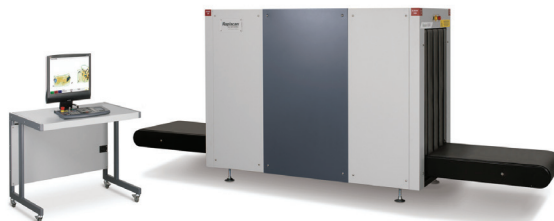
## ДОСМОТР БАГАЖА И ПОСЫЛОК

Сканирование багажа  
в вертикальном положении

Удобный для загрузки конвейер

Возможность подключения  
к локальной сети

Рентабельность



**Rapiscan 624XR** имеет высокий туннель размерами 550 мм (ширина) на 850 мм (высота) и низко расположенный конвейер, что обеспечивает удобную загрузку и выгрузку багажа в вертикальном положении. Используемая в системе 624XR технология двухэнергетического построения изображения обеспечивает автоматическое присвоение цветов различным материалам, что позволяет оператору легко определить содержимое сканируемого объекта, а небольшая площадь основания установки позволяет оптимально использовать пространство пункта досмотра.

Как и другие рентгеновские системы 600-й серии, Rapiscan 624XR монтируется на стандартной платформе, что значительно облегчает ее эксплуатацию и обслуживание, обладает функцией двухэнергетического построения изображения, имеет обтекаемый эргономичный дизайн и оснащена многофункциональным программным обеспечением Rapiscan OS600.

### ПОДДЕРЖКА КЛИЕНТОВ

Наши специалисты обеспечивают быстрое, эффективное и индивидуальное обслуживание, которое превзойдет все ваши ожидания. Располагая запасом запчастей и квалифицированными специалистами во всех странах мира, компания Rapiscan Systems всегда готова предложить решение ваших проблем. Можете не сомневаться в этом. Контролируя время ответа на запрос, поставку запчастей и статус запроса, наши специалисты всегда нацелены на нужды клиента, обеспечивая постоянное совершенствование качества клиентской поддержки, продуктов и услуг.



## Возможности и опции

**Операционная система OS600:** программное обеспечение Rapiscan OS600 имеет интуитивно понятный графический интерфейс пользователя, улучшенное качество изображения и расширенные возможности подключения к локальной сети.

**Проекция изображения опасного предмета (TIP):** программа TIP с регулируемой частотой вставляет цифровые изображения опасных предметов в обычный багаж. TIP – надежный метод оценки работы и повышения квалификации операторов, который предпочитают использовать регулирующие организации во всех странах мира.

**Сеть проекции изображения опасного предмета (TIPNET):** TIPNET – это защищенная высокоскоростная сеть, соединяющая все оснащенные TIP системы с центральной станцией.

**Target:** Target™ – разработанная Rapiscan Systems новейшая технология автоматического обнаружения опасных и запрещенных предметов. Программные алгоритмы Target обеспечивают выявление заданных материалов на рентгеновских изображениях посредством анализа массы, размеров и атомного числа предметов.

**Программа обучения оператора (OTP):** OTP – удобная прикладная программа, которая помогает пользователю изучить основные функции и возможности системы.

**Предупреждение о высокой плотности (DTA):** DTA генерирует визуальный сигнал тревоги, когда плотность отображаемого предмета превышает заданное пользователем пороговое значение.

## ДОСМОТР БАГАЖА И ПОСЫЛОК

### ФИЗИЧЕСКИЕ ХАРАКТЕРИСТИКИ

Габариты: Длина: 3466 мм  
Высота: 1303 мм  
Ширина: 1329 мм  
Размеры туннеля: 550 мм (Ш) x 850 мм (В)  
Скорость конвейера: 0,20 м/сек  
Максимальная нагрузка: 165 кг  
Высота конвейера: 324 мм  
Прибл. масса: Нетто: 709 кг  
Питание: 115/230 В пер. тока +/- 10% / 60/50 Гц

### ГЕНЕРАТОР РЕНТГЕНОВСКОГО ИЗЛУЧЕНИЯ И КАЧЕСТВО ИЗОБРАЖЕНИЯ

Проникновение по стали: 28 мм (гарантировано), 30 мм (стандарт)  
Разрешающая способность: провод 38 AWG (гарантировано), 40 AWG (стандарт)  
Разделение материалов: низкое Z, среднее Z, высокое Z с точностью до 0,5 Z (Z – атомное число)  
Охлаждение генератора: герметичная масляная ванна с принудительной вентиляцией  
Анодное напряжение: 140 кВ (рабочее)  
Ток трубки: 0,7 мА  
Ориентация: горизонтальная

### ОПЦИЯ «ВЫСОКОЕ ПРОНИКНОВЕНИЕ» (НР)

Проникновение по стали: 35 мм (гарантировано), 40 мм (стандарт)  
Разрешающая способность: провод 38 AWG (гарантировано), 40 AWG (стандарт)  
Анодное напряжение: 160 кВ (рабочее)  
Ток трубки: 1,0 мА

### УСЛОВИЯ ЭКСПЛУАТАЦИИ

Температура хранения: от -20 до 50°C  
Рабочая температура: от 0 до 40°C  
Относительная влажность: 5-95%, без образования конденсата

### ОХРАНА ЗДОРОВЬЯ И БЕЗОПАСНОСТЬ ТРУДА

Вся продукция Rapiscan Systems соответствует действующим международным нормам в области охраны здоровья и безопасности труда, в том числе требованиям к рентгеновским системам Управления по санитарному надзору за качеством пищевых продуктов и медикаментов США (федеральный стандарт 21CFR 1020.40), положениям Закона об охране здоровья и безопасности труда на рабочем месте 1974 года (статья 6) с учетом изменений, внесенных Законом о защите прав потребителей 1987 года. Максимальная утечка радиации на поверхности внешних панелей не превышает 0,1 мР/час (1 мкЗв/час). Требования Управления по санитарному надзору за качеством пищевых продуктов и медикаментов применяются к системам, оснащенным приборами, контролирующими присутствие оператора.)

Сертифицировано в соответствии  
с законом SAFETY



Сертифицировано по ISO 9001:2000

Ввиду постоянного совершенствования нашей продукции, Rapiscan Systems оставляет за собой право изменять технические характеристики без предварительного уведомления.

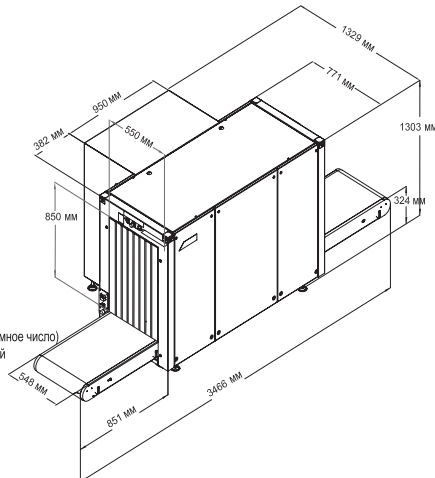
**РОССИЯ**  
125993, г. Москва  
ул. Правды 24, стр.4  
Тел.: +7 (499) 409-59-72  
E-MAIL:  
info@wekey.ru  
WEB:  
www.wekey.ru

**СОЕДИНЕННЫЕ ШТАТЫ АМЕРИКИ**  
3232 W. El Segundo Blvd.  
Hawthorne, California 90250  
UNITED STATES OF AMERICA  
Тел: +1 310-978-1457  
Факс: +1 310-349-2491  
E-MAIL:  
sales@rapiscansystems.com

**ФИНЛЯНДИЯ**  
Nihtisillankuja 5, P.O. Box 174  
FIN-02631 Espoo  
FINLAND  
Тел: +358 9 32941500  
Факс: +358 9 32941302

**ВЕЛИКОБРИТАНИЯ**  
X-Ray House  
Bonehurst Road  
Salfords  
Surrey RH1 5GG  
UNITED KINGDOM  
Тел: +44 (0) 870-7774301  
Факс: +44 (0) 870-7774302

**ОАЭ**  
Dubai, P.O. Box 31582  
UNITED ARAB EMIRATES  
Тел: + 971 4 368-4449  
Факс: + 971 4 361-9458



СТАНДАРТНЫЕ ВОЗМОЖНОСТИ	ОПЦИИ И АКСЕССУАРЫ
Микроэнергетическое построение изображения (4 цвета)	Интерактивная функция Target
Функция Crystal Clear («кристально чисто»)	Сеть проверки изображения опасного предмета (TRIPNET)
Просмотр в черно-белом режиме	Сетевая станция отображения (NDS)
Разделение органических / неорганических материалов	Вход в систему с помощью смарт-карты
Негативное изображение	Стабилизатор напряжения
Высокое проникновение	Коврики оператора
Удаляемое выделение контуров	Удаляемая рабочая станция
Изменяемое выделение цветом	Аксесуары для конвейера
Изменяемая гамма	ЭПМ-монитор, цветной, немерцающий
Изменяемое разделение материалов с различной плотностью	
Масштабирование (до 64x)	
Просмотр изображения предыдущего багажа	
Ручное архивирование изображений	
Программируемые кнопки обработки изображений	
Счетчик багажа	
Отображение даты/времени	
Индикатор дополнительного досмотра	
ИБП (источник бесперебойного питания)	
Плоский ЖК-монитор	
Функция Target - технология помощи оператору	
Предупреждение о высокой плотности (DTA)	
Программа обучения оператора (ОТР)	
Автоматическое архивирование изображений	
Проверка изображения опасного предмета (ТТР)	
Ручное сканирование	